



Ficha técnica de produto

Technique product file / Ficha técnica de produto

Data: 15.09.2021

Versão: 1.0

IN.00.345.EF.R01NS

EASY FIX

ET: 3522 / 2021

Documento confidencial / Confidential document / Documento confidencial © JNF 2021 www.jnf.pt

Descrição / Description / Descripción

Puxador OSAKA EASY FIX com roseta R01NS /

OSAKA EASY FIX handle with rose R01NS /

Manilla OSAKA EASY FIX con roseta R01NS

Versão / Version / Versión

1.0

Data / Date / Data

15.09.2021

Material / Material / Material

Aço Inox / Stainless Steel / Acero inoxidable - EN 1.4301

Acabamento / Finish / Acabado

Satinado / Satin / Satin

Acessórios / Accessories / Accesorios

Chave easy fix / Easy fix key / Llave easy fix

Chave allen / Allen key / Llave allen - 2mm

Info. Embalagem / Package / Embalaje

Código de Barras /

Bar code /

Codigo de barras



5 602686 070428

Unidade / Unit / Unidad

1 Pr.

Peso / Weight / Peso

0,6 Kg

Medidas/ Dimensions/ Dimensiones

170 x 170 x 35 mm

Embalagem / Package / Embalaje

CA1055

Outros acabamentos/

Other finishes/ Otros acabados



.TB
TITANIUM BLACK



.TCH
TITANIUM CHOCOLATE



.TCO
TITANIUM COPPER



.TG
TITANIUM GOLD

OSAKA - EASY FIX





Ficha técnica de produto

Technique product file / Ficha técnica de produto

Data: 25.05.2021

Versão: 1.0

IN.00.345.EF.R01NS

EASY FIX

ET: 3522 / 2021

Documento confidencial / Confidential document / Documento confidencial © JNF 2021 www.jnf.pt

Descrição / Description / Descripción

Puxador OSAKA EASY FIX com roseta R01NS /

OSAKA EASY FIX handle with rose R01NS /

Manilla OSAKA EASY FIX con roseta R01NS

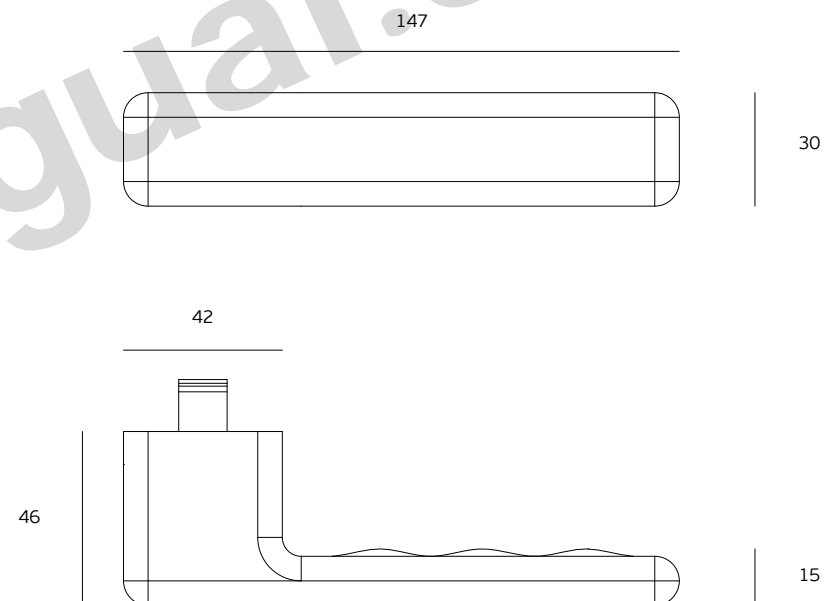
Versão / Version / Versión

1.0

Data / Date / Data

25.05.2021

IN.00.345.EF.SR





Ficha técnica de produto

Technique product file / Ficha técnica de produto

Data: 25.05.2021

Versão: 1.0

IN.00.345.EF.R01NS

EASY FIX

ET: 3522 / 2021

Documento confidencial / Confidential document / Documento confidencial © JNF 2021 www.jnf.pt

Descrição / Description / Descripción

Puxador OSAKA EASY FIX com roseta R01NS /

OSAKA EASY FIX handle with rose R01NS /

Manilla OSAKA EASY FIX con roseta R01NS

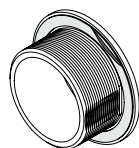
Versão / Version / Versión

1.0

Data / Date / Data

25.05.2021

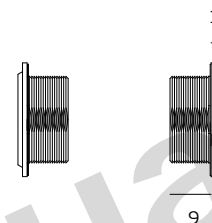
Destacar /
Detach /
Despegar



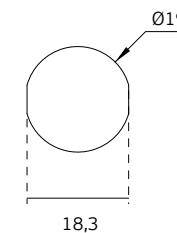
Encaixar /
Clip /
Encaxar



R01NS



Entalhe / Cutout / Taladro





Ficha técnica de produto

Technique product file / Ficha técnica de produto

Data: 25.05.2021

Versão: 1.0

IN.00.345.EF.R01NS

EASY FIX

ET: 3522 / 2021

Documento confidencial / Confidential document / Documento confidencial © JNF 2021 www.jnf.pt

Descrição / Description / Descripción

Puxador OSAKA EASY FIX com roseta R01NS /

OSAKA EASY FIX handle with rose R01NS /

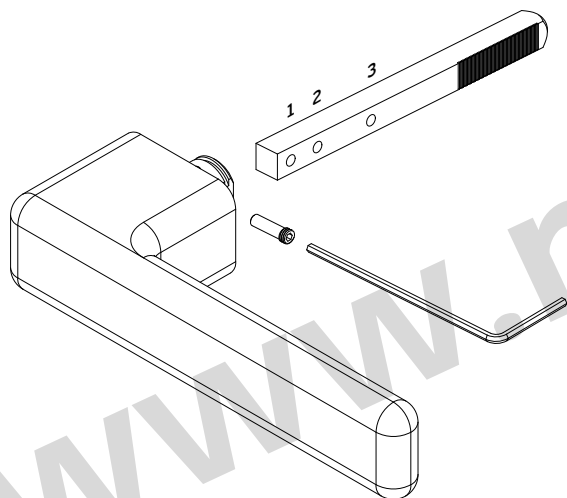
Manilla OSAKA EASY FIX con roseta R01NS

Versão / Version / Versión

1.0

Data / Date / Data

25.05.2021



Roseta / Rose	Espessura da porta / Door thickness / Espesor de la puerta		
	1	2	3
LESS IS MORE / EVEN LESS	65 - 80 mm	50 - 65 mm	35 - 50 mm

Compatível com sistema "LESS IS MORE" e "EVEN LESS" /
Compatible with "LESS IS MORE" and "EVEN LESS" system
R01NS / QC01NS / R01N / Q01N



IN.08.EF - Ferramenta de remoção de puxador EASY FIX /
EASY FIX handle removing tool

